

# BOMANN®

HAUSHALTS- EINBAU-VOLLRAUMKÜHLSCHRANK VSE 7811

HOUSEHOLD- BUILT-IN LARDER



Bedienungsanleitung/Garantie

Instruction manual

CE

## Inhalt

Einleitung .....	Seite 3
Allgemeine Hinweise .....	Seite 3
Spezielle Sicherheitshinweise für dieses Gerät .....	Seite 4
Transport und Verpackung .....	Seite 5
Geräteausstattung .....	Seite 6
Installation .....	Seite 6
Inbetriebnahme / Betrieb .....	Seite 9
Reinigung und Wartung .....	Seite 12
Störungsbehebung .....	Seite 14
Technische Daten .....	Seite 15
Garantie / Kundenservice .....	Seite 15
Entsorgung .....	Seite 17

## Contents

Introduction .....	page 19
General notes .....	page 19
Special safety information for this unit .....	page 20
Transport and Packaging .....	page 21
Appliance equipment .....	page 22
Installation .....	page 22
Startup / Operation .....	page 25
Cleaning and maintenance .....	page 28
Troubleshooting .....	page 30
Technical data .....	page 30
Disposal .....	page 31

## Einleitung

Vielen Dank, dass Sie sich für unser Produkt entschieden haben. Wir wünschen Ihnen viel Freude mit dem Gerät.

### Symbole in dieser Bedienungsanleitung

Wichtige Hinweise für Ihre Sicherheit sind besonders gekennzeichnet. Beachten Sie diese Hinweise unbedingt, um Unfälle und Schäden zu vermeiden:

#### **WARNUNG:**

Warnt vor Gefahren für Ihre Gesundheit und zeigt mögliche Verletzungsrisiken auf.

#### **ACHTUNG:**

Weist auf mögliche Gefährdungen für das Gerät oder andere Gegenstände hin.

#### **HINWEIS:**

Hebt Tipps und Informationen für Sie hervor.

## Allgemeine Hinweise



Lesen Sie vor Inbetriebnahme dieses Gerätes die Bedienungsanleitung sehr sorgfältig durch und bewahren Sie diese inkl. Garantieschein und Kassenbon gut auf. Falls Sie das Gerät an Dritte weitergeben, geben Sie auch die Bedienungsanleitung mit.

#### **HINWEIS:**

- Aufgrund stetiger Produktmodifikationen kann Ihr Gerät von dieser Bedienungsanleitung leicht abweichen; Funktionen und Verwendungsmethoden bleiben unverändert.
- Die Darstellungen in dieser Bedienungsanleitung dienen lediglich der Veranschaulichung und können vom Originalgerät abweichen.

- Benutzen Sie das Gerät ausschließlich für den privaten und den dafür vorgesehenen Zweck. Dieses Gerät ist nicht für den gewerblichen Gebrauch bestimmt.
- Es darf nur in der Art und Weise benutzt werden, wie es in dieser Bedienungsanleitung beschrieben ist. Jede andere Verwendung gilt als nicht bestimmungsgemäß und kann zu Sachschäden oder sogar zu Personenschäden führen.
- Betreiben Sie das Gerät nur im ordnungsgemäß **eingebauten Zustand**.
- Benutzen Sie das Gerät nicht im Freien. Halten Sie es vor Hitze, direkter Sonneneinstrahlung, und Feuchtigkeit fern.
- Schalten Sie das Gerät aus, ziehen Sie den Netzstecker (ziehen Sie am Stecker, nicht am Kabel) oder schalten Sie die Sicherung ab, wenn Sie das Gerät nicht benutzen, zur Reinigung, Benutzerwartung oder bei Störung.
- Das Gerät und wenn möglich das Netzkabel müssen regelmäßig auf Zeichen von Beschädigungen untersucht werden. Bei Beschädigung darf das Gerät nicht mehr benutzt werden.
- Umbauten oder Veränderungen am Gerät sind aus Sicherheitsgründen nicht zulässig.
- Zur Sicherheit Ihrer Kinder lassen Sie keine Verpackungsteile (Plastikbeutel, Karton, Styropor, etc.) erreichbar liegen.

#### **WARNUNG:**

Lassen Sie kleine Kinder nicht mit Folie spielen. Es besteht **Erstickungsgefahr!**

## Spezielle Sicherheitshinweise für dieses Gerät

- Dieses Gerät ist dazu bestimmt, im Haushalt und ähnlichen Anwendungen verwendet zu werden wie beispielsweise
  - in Personalküchen von Läden, Büros und anderen Arbeitsbereichen;
  - in der Landwirtschaft und von Gästen in Hotels, Motels und anderen Unterkünften;
  - Frühstückspensionen;
  - im Catering und ähnlichem Großhandelseinsatz.



### WARNUNG:

- Stellen Sie sicher, dass die Belüftungsöffnungen im Gerätegehäuse oder im Einbaugehäuse nicht blockiert werden.
  - Stellen Sie beim Aufstellen des Gerätes sicher, dass das Netzkabel nicht eingeklemmt oder beschädigt wird.
  - Stellen Sie keine Mehrfachsteckdosen oder tragbaren Netzteile an der Geräterückseite auf.
  - Zum Beschleunigen des Abtauvorgangs keine anderen mechanischen Einrichtungen oder sonstigen Mittel als die vom Hersteller empfohlenen benutzen.
  - Beschädigen Sie nicht den Kältemittelkreislauf.
  - Betreiben Sie keine elektrischen Geräte innerhalb des Kühlfachs, die nicht der vom Hersteller empfohlenen Bauart entsprechen.
  - Lagern Sie keine explosionsfähigen Stoffe, wie z. B. Aerosolbehälter mit brennbarem Treibgas im Gerät.
- 
- Dieses Gerät kann von **Kindern** ab 8 Jahren und darüber und von Personen mit reduzierten physischen, sensorischen oder mentalen Fähig-

keiten oder Mangel an Erfahrung und/oder Wissen benutzt werden, wenn sie beaufsichtigt oder bezüglich des sicheren **Gebrauchs des Gerätes** unterwiesen wurden und die daraus resultierenden Gefahren verstanden haben.

- **Kinder** dürfen nicht mit dem Gerät spielen.
- Reinigung und **Benutzer-Wartung** dürfen nicht durch **Kinder** durchgeführt werden, es sei denn, sie sind älter als 8 Jahre und werden beaufsichtigt.
- **HINWEIS:** Kinder ab 3 Jahren und jünger als 8 Jahre dürfen das Kühl-/Gefriergerät be- und entladen.
- Reparieren Sie das Gerät nicht selbst, sondern suchen Sie einen autorisierten Fachmann auf. Um Gefährdungen zu vermeiden, ein defektes Netzkabel nur vom Hersteller, einem qualifizierten Techniker oder dem Kundendienst durch ein gleichwertiges Kabel ersetzen lassen. Im Fall von Beschädigungen, dürfen Sie das Gerät nicht mehr benutzen.
- Bei Entsorgung nutzen Sie die von Elektrogeräten vorgesehenen Sammelstellen.

#### Kühlmittel



#### **WARNUNG**

#### **vor feuergefährlichen Stoffen**

Der Kühlmittelkreislauf enthält das Kühlmittel Isobutan (R600a), ein Naturgas mit hoher Umweltverträglichkeit, das brennbar ist. Achten Sie beim Transportieren und Aufstellen des Gerätes darauf, dass keine Teile des Kühlkreislaufs beschädigt werden.

#### **Bei Beschädigung des Kühlkreislaufs:**

- offenes Feuer, Zündquellen unbedingt vermeiden,
- Gerät von der Stromversorgung trennen,

- Raum, in dem das Gerät steht, durchlüften und
- einen Fachmann kontaktieren.

#### **Transport und Verpackung**

##### **Gerät transportieren**

Transportieren Sie das Gerät, wenn möglich, in vertikaler Lage. Anderenfalls ist es unbedingt erforderlich, das Gerät vor der Installation für einige Stunden aufrecht stehen zu lassen („Vor der Erstinbetriebnahme“). Schützen Sie das Gerät während des Transportes vor Witterungseinflüssen.

## Gerät auspacken

- Nehmen Sie das Gerät aus seiner Verpackung.
- Entfernen Sie sämtliches Verpackungsmaterial, wie Folien, Füllmaterial und Kartonverpackung.

*Entsorgen Sie nicht mehr benötigte Verpackungsmaterialien gemäß den örtlich geltenden Vorschriften.*

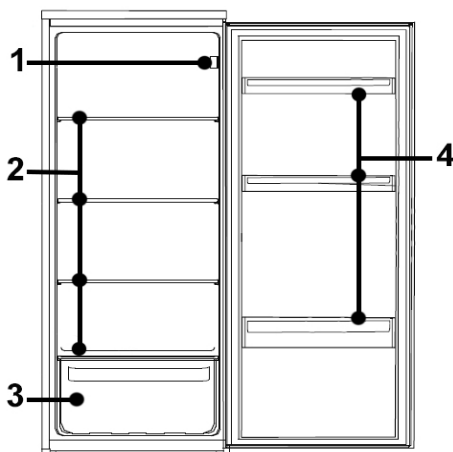
- Überprüfen Sie das Gerät auf eventuelle Transportschäden, um Gefährdungen zu vermeiden.
- Im Schadensfall nehmen Sie das Gerät nicht in Betrieb. Wenden Sie sich an Ihren Händler.

### **i HINWEIS:**

Am Gerät können sich noch Staub oder Produktionsreste befinden. Wir empfehlen Ihnen, das Gerät wie unter „*Reinigung und Wartung*“ beschrieben zu säubern.

## Geräteausstattung

### Geräteübersicht



- |                                    |                |
|------------------------------------|----------------|
| 1 Bedienfeld /<br>Innenbeleuchtung | 3 Gemüseschale |
| 2 Glasablagen                      | 4 Türablagen   |

### Lieferumfang

4x Glasablage, 1x Gemüseschale, 3x Türablage,  
1x Eierablage, *inkl. Einbaumaterial*

## Installation

### Voraussetzungen an den Aufstellort

- Eine gute Belüftung rund um das Gerät ist erforderlich, damit die Hitze ordnungsgemäß abgeleitet und der Betrieb effektiv und mit möglichst niedrigem Energieverbrauch gewährleistet werden kann. Zu diesem Zweck muss genügend Freiraum rund um das Gerät vorhanden sein.
  - Beachten Sie hierzu die Anweisungen, die wir Ihnen im Abschnitt „*Einbau*“ geben;
  - Stellen Sie das Gerät so auf, dass die Gerätetür vollständig zu öffnen ist.
- Das Gerät darf nur an einem Ort stehen, dessen Umgebungstemperatur der Klimaklasse entspricht, für die das Gerät ausgelegt ist. Die Klimaklasse finden Sie unter „*Technische Daten*“ und auf dem Typenschild, welches sich im Innenraum oder auf der Geräterückseite befindet.
- Achten Sie auf stabilen, waagerechten Stand des Gerätes.
- **Vermeiden Sie eine Aufstellung:**
  - neben Heizkörpern, einem Herd, direkter Sonneneinstrahlung, sonstigen Wärmequellen;
  - an Orten, an denen eine hohe Feuchtigkeit auftritt (z. B. im Freien, Badezimmer), da die Metallteile in solchen Fällen rostanfällig sind;
  - in der Nähe von flüchtigen und entflammenden Materialien (z. B. Gas, Benzin, Alkohol, Lacken etc.) und in Räumen mit schlechter Luftzirkulation (z. B. Garage).
  - Setzen Sie das Gerät keinerlei Witterungseinflüssen aus.

## Elektrischer Anschluss

### ⚠️ WARNUNG:

- Die Installation an das Stromnetz muss gemäß den lokalen Gesetzen und Vorschriften erfolgen.
- Ein unsachgemäßer Anschluss kann zu einem **elektrischen Schlag** führen!
- Verändern Sie den Gerätenetzstecker nicht! Lassen Sie die Netzsteckdose durch einen Fachmann ersetzen, wenn diese für den Gerätenetzstecker nicht geeignet ist.
- Die Zugänglichkeit des Netzsteckers muss gewährleistet sein, um das Gerät im Notfall sofort von der Stromversorgung zu trennen.

- Vergewissern Sie sich vor dem Anschluss, dass die Spannungsversorgung mit den Angaben auf dem Typenschild übereinstimmt.
- Schließen Sie den Netzstecker an eine vorschriftsmäßig installierte Schutzkontakt-Steckdose an.
- Wenn der Netzstecker nach der Installation nicht frei zugänglich ist, muss zur Erfüllung der einschlägigen Sicherheitsvorschriften installationsseitig eine entsprechende Trennvorrichtung vorhanden sein.

## Türanschlagwechsel

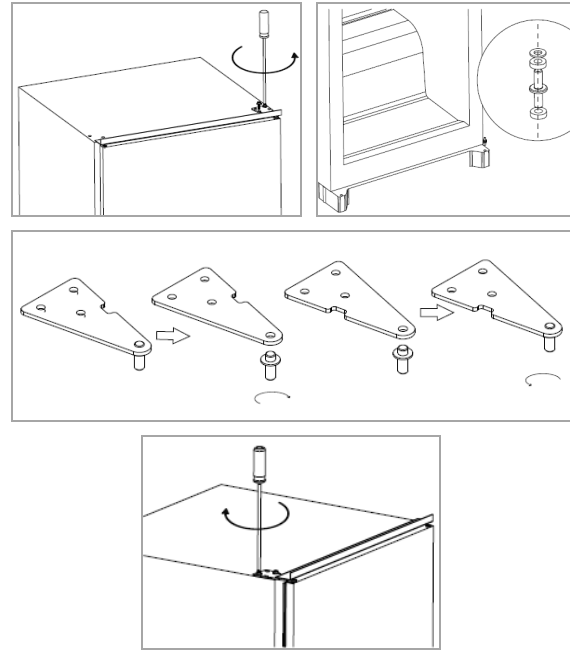
Der Türanschlag kann von rechts (Lieferzustand) nach links gewechselt werden, falls der Aufstellort dies erfordert.

### ⚠️ WARNUNG:

Beim Auswechseln des Türanschlags darf das Gerät nicht mit dem Netzstrom verbunden sein.

### ℹ️ HINWEIS:

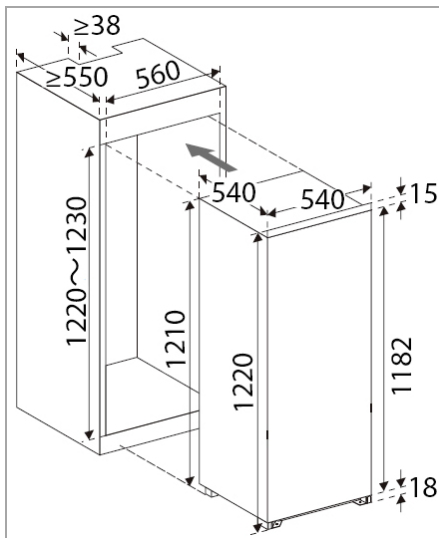
- Ziehen Sie eine weitere Person zur Hilfe hinzu.
- *Sie benötigen ggf.:* Schraubenschlüssel, Kreuzschraubendreher sowie Schlitzschraubendreher.



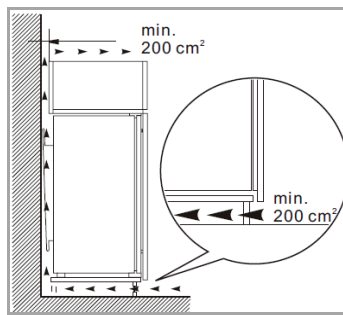
- Demontieren Sie das obere Türscharnier, heben Sie die Gerätetür aus und stellen Sie die Tür sicher zur Seite.
- Lösen und versetzen Sie den unteren Scharnierstift auf die gegenüberliegende Geräteseite.
- Setzen Sie die Gerätetür auf und fixieren Sie sie in der vorgesehenen Position.
- Übertragen und befestigen Sie das obere Türscharnier auf die gegenüberliegende Geräteseite; nachdem Sie den Scharnierstift ausgeschraubt und von der anderen Scharnierseite wiedereingesetzt haben.

Überprüfen Sie, ob die Tür vertikal sowie horizontal optimal ausgerichtet ist, so dass ein reibungsloses Öffnen sowie Schließen der Tür gewährleistet ist.

## Einbau



Angaben in mm

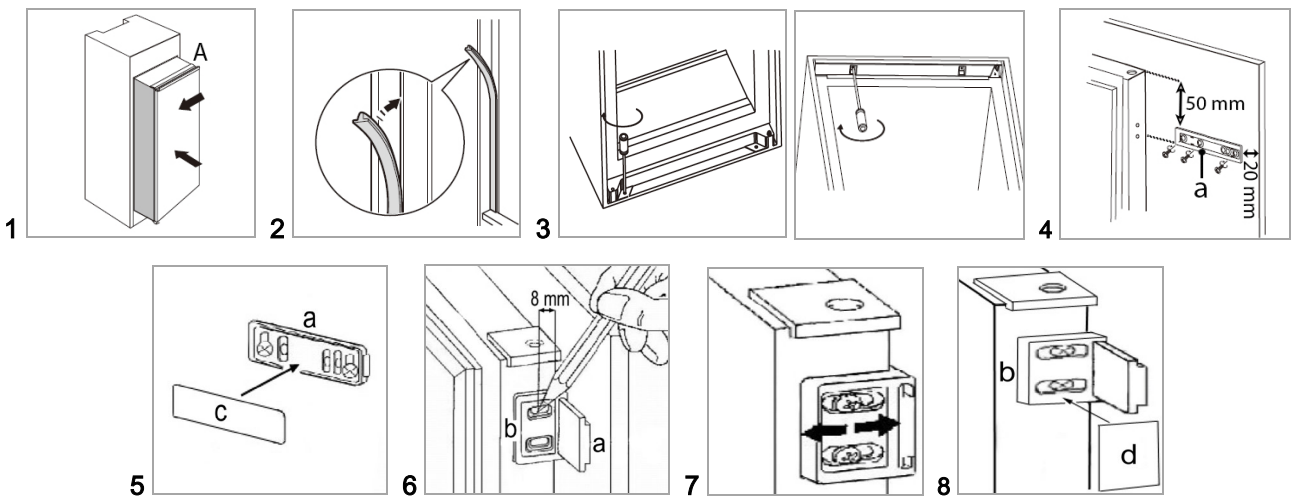


Für die Be- und Entlüftung ist an der Geräterückseite ein Abluftkanal von ca. 38 mm Tiefe vorzusehen.

Die Be- und Entlüftungsöffnungen im Möbelsockel und Möbelbau müssen durchgehend min. 200 cm<sup>2</sup> betragen, damit die erwärmte Luft ungehindert abziehen kann.

## Einbaumaterial

(R) 1x Dichtung	(a) 2x Führung	(b) 2x Winkel	(c) 2x Abdeckung	(d) 2x Abdeckung	(S1) 13x / (S2) 2x Schrauben



### ⚠ ACHTUNG:

Überprüfen Sie vor dem Bohren die Möbelfront auf ausreichende Stärke für die beiliegende Schraubenlänge.

1 Verlegen Sie das Anschlusskabel so, dass das Gerät nach dem Einbau leicht angeschlossen werden kann. Schieben Sie das Gerät in die Ein-

bauöffnung, bis das Anschlagblech (A) am Möbel anstößt.

2 Drücken Sie das Dichtungsgummi (R) zwischen Gerät und Einbaumöbel (Seite ohne Scharnier) fest.

3 Öffnen Sie die Gerätetür. Drücken Sie die Geräteseite, die sich gegenüber den Scharnieren befindet, gegen das Einbaumöbel. Richten Sie das Gerät geradestehend aus und fixieren Sie es mit



den beiliegenden Schrauben, unten 2x (S2) und oben 2x (S1).

- 4 Halten Sie, unter Berücksichtigung der dargestellten Abstände, die Führung (a) oben und unten an der Innenseite der Möbeltür an; zeichnen Sie die Positionen der Bohrlöcher ein. Nach dem Bohren befestigen Sie die Führung mit den beiliegenden Schrauben (S1).
- 5 Setzen Sie die Abdeckung (c) bis zum Einrasten in die Führung (a) ein.
- 6 Öffnen Sie die Geräte- und Möbeltür vollständig und führen Sie diese zusammen. Schieben Sie den Winkel (b) in die Führung (a) ein und markieren Sie die Bohrlöcher. Nehmen Sie den Winkel ab und bohren Sie  $\varnothing$  2 mm Löcher mit ca. 8 mm Abstand zur Türaußenkante. Setzen Sie den Winkel wieder auf; befestigen Sie ihn mit den beiliegenden Schrauben (S1).
- 7 Sollte ein Angleichen der Möbeltür erforderlich sein, nutzen Sie die Schlitzabstände. Überprüfen Sie, ob die Tür vertikal sowie horizontal optimal ausgerichtet ist, so dass ein reibungsloses Öffnen sowie Schließen der Tür gewährleistet ist.
- 8 Setzen Sie die Abdeckung (d) bis zum Einrasten auf den Winkel (b).

## Inbetriebnahme / Betrieb

### Bestimmungsgemäße Verwendung

Das Gerät ist für die Verwendung im privaten Gebrauch/Haushalt bestimmt.

Das Gerät eignet sich zur Kühlung leicht verderblicher Lebensmittel wie Milch, Milchprodukte, Fleisch, Fisch, Eier, Margarine, diverser Aufstriche sowie kälteunempfindlicher Obst- und Gemüsesorten.

### Vor der Erstinbetriebnahme

#### ⚠ ACHTUNG:

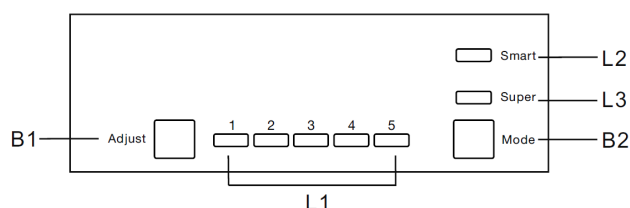
Nach dem Transport sollte das Gerät für ca. vier Stunden aufrecht stehen, bevor Sie es an die Stromversorgung anschließen. Die Nichtbeachtung könnte zur Fehlfunktion des Kühlsystems und dadurch zum Ausfall des Gerätes führen.

Reinigen Sie den Innenraum des Gerätes mit allen sich darin befindenden Zubehörteilen. Beachten Sie die Anweisungen, die wir Ihnen im Kapitel „*Reinigung und Wartung*“ dazu geben.

#### Gerät starten

- Gerät an die Stromversorgung anschließen.
- Legen Sie die Betriebsbedingungen fest. Lesen Sie hierzu auch die nachstehenden Abschnitte.

#### Bedienübersicht



#### B1\_Adjust

- Taste zum Ein- bzw. Ausschalten des Gerätes ca. 5 Sekunden gedrückt halten.
- Taste zur Auswahl der Leistungsstufe mehrmals drücken: ↪ 1 → 2 → 3 → 4 → 5 ↵

#### L1\_1-2-3-4-5

LEDs zeigen die Auswahl der Leistungsstufe an.

#### B2\_Mode

- Taste zur Modi-Auswahl mehrmals drücken:  
↪ *Smart* → *Super* → *Benutzereinstellung* ↵

#### L2\_Smart

LED zeigt die Aktivierung der Funktion an.

#### L3\_Super

LED zeigt die Aktivierung der Funktion an.

### Smart: Automatische Temperatursteuerung

Die Innentemperatur passt sich entsprechend der Umgebungstemperatur der optimalen Art, Lebensmittel zu konservieren und zu lagern, automatisch an.

### Super: Schnellkühlfunktion

Bei Aktivierung arbeitet das Gerät bei maximaler Leistung, um den Kühlprozess zu beschleunigen.

Die Schnellkühlfunktion schaltet nach etwa 54 Stunden automatisch ab. Die Innentemperatur passt sich der voreingestellten Leistungsstufe an.

Die Funktion kann jederzeit vor Ablauf der Abschaltzeit beendet werden.

---

### Einstellungen

Sind die LEDs [L1] aus, befindet sich das Gerät im ausgeschalteten Zustand. Schalten Sie das Gerät ein und wählen Sie die gewünschte Leistungsstufe.

Die Leistungsstufen [ 1 – 5 ] regeln die verschiedenen Werte der Innentemperatur.

Leistungsstufe	
1, 2	niedrigste Stufe, wärmste Innentemperatur
3	mittlere Stufe, optimale Betriebstemperatur
4, 5*	höchste Stufe, kälteste Innentemperatur

*\*Vorsicht vor zu hohen Einstellungen, denn die Maximalstufe bedeutet ggfs. schon "Gefrierpunkt".*

**Grundsätzlich gilt**, dass sich die Temperatur in Abhängigkeit von der Umgebungstemperatur (Aufstellungsort), von der Häufigkeit des Türöffnens und der Bestückung ändert.

Bei Erstbetrieb stellen Sie zunächst die niedrigstmögliche Innentemperatur (= höchste Leistungsstufe) ein und/oder aktivieren Sie die **Schnellkühlfunktion**, bis das Gerät die gewünschte Betriebstemperatur erreicht hat. Es wird empfohlen, danach auf eine

mittlere Stufe zurückzustellen, dann können Sie eine eventuelle Temperaturkorrektur einfach vornehmen. Eine hohe Leistungsstufe erhöht zudem den Energieverbrauch.

Die **empfohlene Kühlraumtemperatur** für eine optimierte Lebensmittellagerung im mittleren Kühlraum beträgt ca. 4~7 Grad.

### Innenbeleuchtung

Durch Öffnen der Gerätetür schaltet sich die Innenbeleuchtung automatisch ein.

### Alarmfunktion

Sobald die Gerätetür länger als 90 Sekunden geöffnet bleibt, ertönen 5 aufeinanderfolgende Alarmtöne im 30 Sekunden-Takt, solange bis die Gerätetür geschlossen wird.

### Ausstattung

Beachten Sie, dass die Ausstattung je nach Gerätetyp variiert.

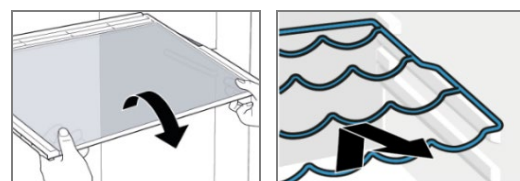
Die verschiedenen Ablagen und Einschübe lassen sich für eine individuelle Lagerung höhenverstellen (teilweise und Modellabhängig) oder herausnehmen. Praktisch auch für Reinigungszwecke.

### **i HINWEIS:**

Für die effizienteste Energienutzung platzieren Sie alle Ablagen/Einschübe in ihre Originalposition.

### Ablageflächen entnehmen / einsetzen

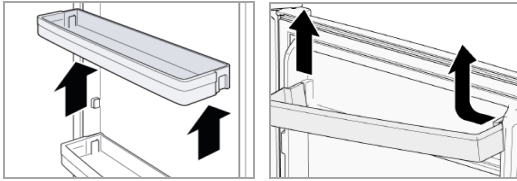
- Zur Entnahme, Gerätetür vollständig öffnen, Ablage ggf. anheben, schräg stellen und nach vorne herausziehen.



- Ablage in der gewünschten Höhe wieder sicher einsetzen und bis zum Anschlag einschieben.

### Türabsteller entnehmen / einsetzen

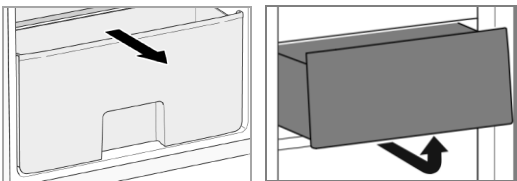
- Zur Entnahme, den Türabsteller nach oben aus der Halterung drücken oder je nach Modell, erst auf einer Seite nach innen drücken, bis sich diese Seite nach oben herausziehen lässt.



- Setzen Sie den Türabsteller flach auf, drücken Sie beide Seiten des Abstellers nach unten, so dass er in den Halterungen einrastet.

### Schubfach entnehmen / einsetzen

- Zur Entnahme, das Schubfach nach vorne herausnehmen, ggf. schräg stellen und entnehmen.



- Schubfach einsetzen, ggf. den vorderen Teil des Fachs leicht anheben und komplett einschieben.

### Eierablage

Modellabhängig liegt dem Gerät eine Ablage zur Aufbewahrung von Eiern bei.

### Lebensmittel lagern

#### **i HINWEIS: Empfehlung!**

Damit die Temperatur tief genug ist, lassen Sie das Gerät einige Zeit vorkühlen, bevor Sie erstmals Lebensmittel einlegen.

#### **△ ACHTUNG:**

Beachten Sie grundsätzlich die Lagerungsvorschriften auf den Verkaufsverpackungen.

Lebensmittel sollten immer abgedeckt oder verpackt ins Gerät gelangen, um Austrocknen und Geruchs- oder Geschmacksübertragung auf anderes Kühlgut zu vermeiden. Zum Verpacken eignen sich z. B.

- Frischhaltebeutel, Folien aus Polyäthylen
- Kunststoffbehälter mit Deckel
- Spezielle Hauben aus Kunststoff mit Gummizug
- Aluminiumfolie

### Um eine Verunreinigung von Lebensmitteln zu vermeiden, sind folgende Anweisungen zu beachten:

- Wenn die Gerätetür für eine längere Zeit geöffnet wird, kann es zu einem erheblichen Temperaturanstieg im Geräteinneren führen.
- Die Flächen, die mit Lebensmittel und zugänglichen Ablaufsystemen in Berührung kommen können, regelmäßig reinigen (siehe „*Reinigung und Wartung*“).
- Rohes Fleisch und Fisch in geeigneten Behältern so aufbewahren, dass es andere Lebensmittel nicht berührt oder auf diese tropft.
- Zwei- \*\* Sterne Gefrierfächer sind für die Aufbewahrung von bereits eingefrorenen Lebensmitteln und die Aufbewahrung oder Zubereitung von Speiseeis oder Eiswürfeln geeignet.
- Ein- \*, Zwei- \*\* und Drei- \*\*\* Sterne-Fächer sind nicht für das Einfrieren von frischen Lebensmitteln bestimmt.
- Wenn das Gerät für längere Zeit leer steht, beachten Sie die Hinweise unter „*Abschalten*“.

### Temperaturzonen und Lagerungsempfehlungen

Die optimale Kühlraumtemperatur liegt bei etwa 4~7 Grad für den mittleren Bereich des Kühlraums.

Durch die Luftzirkulation entstehen unterschiedliche Kältezone. Unabhängig von der Leistungsstufe, sinkt kalte Luft ab.

- Die kälteste Zone befindet sich an der Geräterückwand und im unteren Kühlraum. Empfohlen für die Lagerung von leicht verderblichen Lebensmitteln wie Fleisch, Fisch und Wurstwaren bei etwa 2~3 Grad. Achten Sie darauf, dass Sie die Lebensmittel gut einpacken oder entsprechend abdecken.

- Darüber wird es dann immer weniger kühl. Für Milchprodukte wie Joghurt, Käse und Co. ist die Mitte des Kühlraums gerade richtig temperiert bei etwa 4~7 Grad.
- Gut verpackte Speisereste oder Eingemachtes brauchen kaum Kühlung. Sie sind im oberen Kühlraum bei etwa 6~8 Grad gut aufgehoben.
- Die Kühlraumtür ist einer der wärmsten Standorte. In den oberen Abstellfächern sind Lebensmittel gut aufgehoben, die eine gemäßigte Kühlung benötigen wie Butter und Eier. Im unteren Absteller der Tür ist Platz für Getränke.
- Die Gemüseschale (Modellabhängig) ist geeignet für Obst und Gemüse bei einer Temperatur um 8 Grad, je nach Kühlraumtemperatur. Damit sich gerade empfindliches Obst und Gemüse wohlfühlen, hält eine Glasablage oberhalb der Schubfächer die herabfallende Kälte zurück und verhindert den Feuchtigkeitsverlust.

### Betriebsgeräusche

Geräuschart	Ursache
<i>Murmeln</i>	Kompressor in Betrieb
<i>Flüssigkeitsgeräusche</i>	Zirkulation des Kühlmittels
<i>Klickgeräusche</i>	Temperaturregler schaltet Kompressor ein oder aus
<i>Störende Geräusche</i>	Vibrieren der Ablagen oder der Kühlschlangen

### Abschalten

Zum Abschalten des Gerätes die Taste (B1) für ca. 5 Sekunden gedrückt halten.

Sollte das Gerät für längere Zeit außer Betrieb genommen werden:

- Entnehmen Sie den Geräteinhalt.
- Gerät von der Stromversorgung trennen.
- Gerät abtauen (Modellabhängig) und gründlich reinigen (siehe „Reinigung und Wartung“).

- Gerätetür anschließend geöffnet lassen, um Schimmel- und Geruchsbildung zu vermeiden.

### Tipps zur Energieeinsparung

- Gerät von der Stromversorgung trennen, wenn Sie das Gerät nicht in Gebrauch haben.
- Stellen Sie das Gerät nicht in der Nähe von Herden, Heizkörpern oder anderen Wärmequellen auf. Bei hoher Umgebungstemperatur läuft der Kompressor häufiger und länger.
- Achten Sie auf ausreichende Be- und Entlüftung am Gerätesockel und an der Geräterückseite. Lüftungsöffnungen dürfen Sie niemals abdecken.
- Platzieren Sie alle Ablagen, Regale oder Schubladen (Modellabhängig) in ihre Originalposition.
- Stellen Sie den Temperaturwert nicht kälter als notwendig ein.
- Lassen Sie warme Speisen erst abkühlen, bevor Sie sie in das Gerät stellen.
- Gerät regelmäßig abtauen (Modellabhängig).
- Gerätetür nur so lange wie nötig geöffnet lassen.
- Die Türdichtung muss vollkommen intakt sein, damit die Tür ordnungsgemäß schließt.

### Reinigung und Wartung

#### WARNUNG:

- Vor Reinigungs- und Wartungsarbeiten das Gerät grundsätzlich von der Stromversorgung trennen.
- Das Gerät nie mit Dampfreinigungsgeräten reinigen. Feuchtigkeit könnte in elektrische Bauteile gelangen. **Stromschlaggefahr!** Heißer Dampf kann zu Schäden an Kunststoffteilen führen.
- Das Gerät muss trocken sein, bevor Sie es wieder in Betrieb nehmen.

### △ ACHTUNG:

- Benutzen Sie keine Drahtbürste oder anderen scharfkantigen, scheuernden Gegenstände.
- Benutzen Sie keine scharfen oder scheuernden Reinigungsmittel.
- Beschädigen Sie nicht den Kältemittelkreislauf.

### Reinigung des Gerätes einschließlich Innenausstattung

Um Schmutz und Keimen Einhalt zu gebieten, reinigen Sie das Gerät regelmäßig!

- Räumen Sie zunächst den Geräteinhalt aus und lagern Sie diesen an einem kühlen Ort. Entnehmen Sie alle beweglichen Teile wie Ablagen bzw. Einschübe.
- Reinigen Sie den Geräte- Innenraum, die Außenflächen und das entnommene Zubehör mit lauwarmem Wasser und mildem Reinigungsmittel; oder mit einem sauberen, feuchten Mikrofaser-tuch ohne Reinigungsmittel.
- Reinigen Sie den Tauwasserablaufkanal, die – Öffnung vorsichtig z. B. mit einem Pfeifenreiniger.
- Nachdem alles gründlich getrocknet wurde, können Sie das Gerät wieder in Betrieb nehmen.
- *Modellabhängig*: Wischen Sie mindestens einmal im Jahr den Staub ab, der sich an der Geräte-rückwand und auf dem Kondensator (Metallgitter) angesammelt hat. Verwenden Sie dazu eine wei- che Bürste oder einen Staubsauger.

### Türdichtung reinigen / wechseln

Kontrollieren Sie regelmäßig die Dichtung auf Ver- schmutzungen, Beschädigungen und Luftdichtigkeit!

### Dichtung auf Luftdichtheit prüfen

- Klemmen Sie zur Prüfung ein dünnes Stück Pa- pier an verschiedenen Stellen ein. Das Papier muss sich an allen Stellen gleich schwer durch- ziehen lassen.

### Dichtung reinigen

- Reinigen Sie die Dichtung nur mit klarem Wasser!
- **ACHTUNG**, Fett und Öl macht die Dichtung porös und spröde. Wischen Sie Fett oder Öl sofort mit einem feuchten, sauberen Tuch auf.

### Dichtung wechseln

- Entnehmen Sie den Geräteinhalt und tauen Sie, falls notwendig, das Gerät ab. Achten Sie darauf, wie die alte Dichtung befestigt ist. Die meisten Dichtungen sind nur gesteckt.
- Entfernen Sie den abgenutzten Dichtungsgummi, indem Sie diesen aus der Nut entfernen. Reinigen Sie die Gerätetür und die Nut unterhalb des Gummis sorgfältig und entfernen Sie eventuell vorhandene Klebstoffrückstände.
- Bringen Sie den neuen Gummi an. Den Dich- tungsgummi ggfs. mit einem Haartrockner oder mit heißem Wasser erwärmen und von Hand in die richtige Form bringen. Beginnen Sie die Dich- tung in einer Ecke anzudrücken und drü- cken/streichen Sie diese dann rund um die Türe in die dafür vorgesehene Nut.
- Kontrollieren Sie die Dichtung weiterhin regelmä- ßig auf Verschmutzungen und Beschädigungen!

### Abtauen

### △ ACHTUNG:

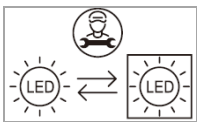
Gebrauchen Sie niemals Metallgegenstände (z. B. Messer), um Eis vom Verdampfer zu entfernen. Anderenfalls kann dieser beschädigt werden.

Während des Abtauvorgangs fließen die Wassertrop- fen auf der Rückwand des Kühlraums ab. Das in einen Ablaufkanal geleitete Wasser fließt in die auf dem Kompressor angebrachte Fangschale, aus der es dann verdampft. Achten Sie darauf, dass der Tauwasserablaufkanal nicht verstopft. Eine leichte Eisbildung auf der Rückwand des Innenraums wäh- rend des Betriebes ist normal.

Eine dauerhaft hohe Leistungsstufe kann zu einer erhöhten Eisbildung führen → *niedrigere Leistungsstufe einstellen und Geräteinnenraum trocken auswischen.*

### Leuchtmittel wechseln

**⚠ ACHTUNG:**  
Die Abdeckung der LED-Beleuchtung **NICHT** entfernen. Reparaturen an dieser Beleuchtung dürfen nur durch einen autorisierten Fachmann oder dem Kundenservice durchgeführt werden (siehe „Garantie / Kundenservice“).



### Hinweise für den autorisierten Fachmann!

#### Leuchtmitteldaten: DC12V, 1,5 W

Dieses Produkt enthält eine Lichtquelle der **Energieeffizienzklasse G**.

Abb. 1



Abb. 3



Abb. 5



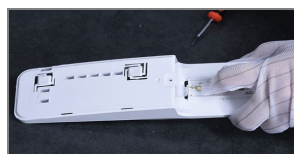
Abb. 2



Abb. 4



Abb. 6



- Gerät von der Stromversorgung trennen!
- Zierblende lösen (Abb. 1).
- Lichtabdeckung abschrauben und entnehmen (Abb. 2).
- Abdeckung der Hauptplatine abschrauben und entnehmen (Abb. 3).
- Steckverbindung lösen (Abb. 4).
- Plastikclip entriegeln (Abb. 5).

- Leuchtmittel entnehmen (Abb. 6).
- Defektes Leuchtmittel ersetzen und in umgekehrter Reihenfolge ordnungsgemäß zusammensetzen.

### Türscharnier wechseln

Fängt die Gerätetür beim Öffnen an zu stottern, zu krachen oder zu klemmen, liegt dies wahrscheinlich an einem verschlissenen oder beschädigten Scharnier.

Es ist empfehlenswert alle Türscharniere zugleich auszutauschen, sonst winkt schon bald die nächste Reparatur.

- Entnehmen Sie den Geräteinhalt und die beweglichen Innenausstattungssteile.
- Die **Scharnierdemontage** des oberen sowie unteren Türscharniers erfolgt, wie unter „*Türanschlagwechsel*“ beschrieben.
- Die jeweilige **Scharniermontage** erfolgt in umgekehrter Reihenfolge.
- Gerätetür probeweise öffnen und schießen, ggf. Scharniere nachjustieren. Stellen Sie in jedem Fall sicher, dass die Tür dicht und passgenau aufliegt.

## Störungsbehebung

### Bevor Sie sich an den Kundenservice wenden

Störung / Ursache / Maßnahme
<i>Gerät arbeitet nicht bzw. nicht richtig</i>
- Überprüfen Sie die Stromversorgung / Temperatureinstellung / Umgebungstemperatur.
- Lüftungsöffnungen frei räumen, Gerät frei aufstellen.

Störung / Ursache / Maßnahme
<i>Geräteinhalt ist zu warm</i>
<ul style="list-style-type: none"> <li>- Überprüfen Sie die Temperatureinstellung / Umgebungstemperatur.</li> <li>- In den letzten 24 Stunden wurde eine große Menge warmer Speisen im Gerät gelagert.</li> <li>- Die Gerätetür ist nicht richtig geschlossen, prüfen Sie die Türdichtung.</li> </ul>
<i>Gerät ist laut im Betrieb</i>
<ul style="list-style-type: none"> <li>- Überprüfen Sie den waagerechten Gerätestand.</li> <li>- Siehe „Betriebsgeräusche“.</li> </ul>
<i>Wasser auf dem Geräteboden</i>
<ul style="list-style-type: none"> <li>- Überprüfen Sie die Temperatureinstellung / den Tauwasserablaufkanal, die -Öffnung.</li> </ul>
<i>Beleuchtung funktioniert nicht</i>
<ul style="list-style-type: none"> <li>- Überprüfen Sie die Stromversorgung.</li> <li>- Siehe „Leuchtmittel wechseln“.</li> </ul>

### **i HINWEIS:**

Falls Sie nach dem Durcharbeiten der obigen Schritte immer noch Probleme mit Ihrem Gerät haben sollten, wenden Sie sich an ihren Fachhandel oder den Kundenservice (siehe „Garantie / Kundenservice“).

## Technische Daten

**Klimaklasse SN/N/ST/T:** Dieses Gerät ist für die Verwendung bei Umgebungstemperaturen von **10°C bis 43°C** bestimmt.

**Elektrischer Anschluss**.....  
 Anschlussspannung: .....220-240 V~ / 50 Hz  
 Leistungsaufnahme: .....80 W  
 Nennstrom: .....0,6 A

**Abmessung H x B x T / Gewicht**.....  
 Geräteabmessung: .....122,0 x 54,0 x 54,0 cm  
 Nettogewicht: .....ca. 36,0 kg

Für weitere Informationen zum Produkt scannen Sie den QR-Code auf dem beiliegenden Energielabel

und/oder besuchen Sie die offizielle Website der Produktdatenbank: <https://eprel.ec.europa.eu>

Technische und gestalterische Änderungen im Zuge stetiger Produktentwicklungen vorbehalten.

### **Hinweis zur Richtlinienkonformität**

Hiermit erklärt der Hersteller, dass sich das Gerät VSE 7811 in Übereinstimmung mit den folgenden Anforderungen befindet:

Europäische Niederspannungsrichtlinie 2014/35/EU  
 EU-Richtlinie für elektromagnetische  
 Verträglichkeit 2014/30/EU  
 Ökodesign Richtlinie 2009/125/EG  
 RoHS-Richtlinie 2011/65/EU & 2015/863/EU und  
 Verordnung zur Energieverbrauchskennzeichnung  
 2017/1369/EU

## Garantie / Kundenservice

### Garantiebedingungen

1. Voraussetzung für unsere Garantieleistungen ist der Erwerb des Gerätes bei einem unserer Vertragshändler.
2. Gegenüber Erstabnehmer gewähren wir bei privater Nutzung des Gerätes eine Garantie von 24 Monaten. Die Garantie beginnt mit dem Zeitpunkt der Übergabe, der durch die Rechnung, Lieferschein oder gleichwertiger Unterlagen nachzuweisen ist. In diesem Zeitraum erstrecken sich die Garantieleistungen über die Arbeitszeit, die Anfahrt und über die zu ersetzenden Teile. Die Garantiezeit für Verbraucher reduziert sich auf 6 Monate, sofern sie ein zur gewerblichen Nutzung geeignetes Gerät – auch teilweise – gewerblich oder gemeinschaftlich nutzen. Ist das Gerät zur gewerblichen Nutzung geeignet, leisten wir beim Kauf durch Unternehmer für das Gerät eine Garantie von 6 Monaten.

3. Innerhalb der Garantiezeit werden Funktionsfehler, die trotz vorschriftsmäßigem Anschluss, sachgemäßer Behandlung und Beachtung der gültigen Einbauvorschriften und der Betriebsanleitung auf Fabrikations- oder Materialfehler zurückzuführen sind, durch Reparatur oder Austausch beseitigt.
4. Garantieleistungen werden nicht für Mängel erbracht, die auf Nichtbeachtung der Gebrauchsanweisung beruhen, durch unsachgemäßen Anschluss oder Installation, unsachgemäßer Behandlung, normale Abnutzung des Gerätes, höhere Gewalt oder sonstige äußere Einflüsse zurückzuführen sind.  
Garantieansprüche sind ferner ausgeschlossen für leicht zerbrechliche Teile, wie zum Beispiel Glas, Kunststoff oder Leuchtmittel. Der Garantieanspruch erlischt bei Eingriffen durch den Käufer oder durch nicht autorisierte Dritte.
5. Transportschäden unterliegen nicht der Garantie und müssen unmittelbar nach Feststellung dem Verkäufer gemeldet werden.
6. Die Garantieleistung erfolgt in der Weise, dass mangelhafte Teile nach unserer Wahl unentgeltlich instandgesetzt oder durch einwandfreie Teile ersetzt werden. Ersetzte Teile gehen in unser Eigentum über. Die Garantie gilt nur für Geräte, welche sich im Bereich der Bundesrepublik Deutschland bzw. Österreich befinden.
7. Durch Garantieleistungen wird die Garantiezeit nicht verlängert. Es besteht auch kein Anspruch auf neue Garantieleistungen. Diese Garantieerklärung ist eine freiwillige Leistung von uns als Hersteller des Gerätes. Die gesetzlichen Gewährleistungsrechte (Nacherfüllung, Rücktritt, Schadensersatz und Minderung) werden durch diese Garantie nicht berührt.

## **Garantieabwicklung**

Im Falle eines technischen Defekts während oder nach der Garantiezeit wenden Sie sich bitte an unseren Kundenservice, um einen Termin für einen Technikereinsatz vor Ort zu vereinbaren. Die Kostenübernahme für einen Garantieeinsatz eines anderen Kundendienstunternehmens wird nicht anerkannt.

Bevor Sie den Kundenservice anfordern, kontrollieren Sie bitte, ob möglicherweise ein Bedienungsfehler oder eine andere Ursache der Grund der Funktionsstörung Ihres Gerätes ist.

Dem Kundendiensttechniker muss der freie Zugriff zu dem defekten Gerät ermöglicht werden. Eventuelle Kosten, die dadurch entstehen, dass ein freier Zugriff zu dem defekten Gerät nicht möglich ist, gehen zu Lasten des Verbrauchers.

Bei unnötiger oder unberechtigter Inanspruchnahme des Kundendienstes berechnet der Kundendienst dem Verbraucher das für die erbrachten Dienstleistungen angefallene Zeit- und Wegeentgelt.

Halten Sie zur Reparaturanmeldung die folgenden Informationen bereit:

- *Name und Anschrift*
- *Telefonnummer – Mobilfunknummer*
- *ggf. Faxnummer – Emailadresse*
- *Kaufdatum*
- *Name, PLZ des Händlers*
- *Fehlerbeschreibung, ggf. angezeigten Fehlercode*



## Kundenservice

Telefonische Reparaturannahme:

02152 / 99 39 111\*

Werktags montags bis freitags von 09.00 bis 18.00 Uhr

(\*Kosten laut Konditionen Ihres Vertragspartners für Festnetz /  
oder Mobilfunkanschlüsse)

Alle Service relevanten Themen innerhalb und außerhalb der Garantie, finden Sie auf unserer Homepage:

[www.bomann-germany.de/service](http://www.bomann-germany.de/service)

Telefonische Reparaturannahme für Österreich:

0820 / 90 12 48\*

(\*Kosten laut Konditionen Ihres Vertragspartners für Festnetz /  
oder Mobilfunkanschlüsse)

## Ersatzteile

Nachstehende funktionsrelevante Ersatzteile und Ersatzteillisten sind bei unten genanntem Kundenservice erhältlich (Modellabhängig).

Teile, die ausschließlich von einem Fachmann bzw. unserem Kundenservice gewartet werden dürfen:

- (1) *Thermostate, Temperatursensoren, Leiterplatten und Lichtquellen;*

Teile, die vom Benutzer selbst gewartet werden können:

- (2) *Dichtungen, Griffe, Scharniere, Ablageflächen und Einschübe*

Die Bevorratung der Ersatzteile erfolgt gemäß den gesetzlichen Vorgaben:

- *Die Ersatzteile sind 7 Jahre nach dem Inverkehrbringen des letzten Exemplars eines Modells erhältlich.*
- *Dichtungen sind 10 Jahre nach dem Inverkehrbringen des letzten Exemplars eines Modells erhältlich.*

## ASCI Elektro Service Vertriebs GmbH

Schachtweg 57

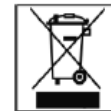
31036 Eime

Website: <https://bomann.sparepartservice.shop/>

Mail: [bomann@asci-service.com](mailto:bomann@asci-service.com)

Tel: 0800 / 96 36 800

Hinweise zum Austausch ausgewählter Ersatzteile, die für dieses Modell verfügbar sind, entnehmen Sie dem Inhalt dieser Bedienungsanleitung.



## Entsorgung

### Bedeutung des Symbols „Mülltonne“

Dieses Symbol weist darauf hin, dass dieses Produkt gemäß Richtlinie über Elektro- und Elektronik-Altgeräte (2012/19/EU) und nationalen Gesetzen nicht über den Hausmüll entsorgt werden darf. Der unsachgemäße Umgang mit Altgeräten kann aufgrund potenziell gefährlicher Stoffe, die häufig in Elektro- und Elektronik-Altgeräten enthalten sind, negative Auswirkungen auf die Umwelt und die menschliche Gesundheit haben.

Verbraucher sind gesetzlich dazu verpflichtet, Elektro- und Elektronikgeräte am Ende ihrer Lebensdauer einer vom unsortierten Siedlungsabfall getrennten Erfassung zuzuführen. Durch die sachgemäße Entsorgung dieses Produkts tragen Sie außerdem zu einer effektiven Nutzung natürlicher Ressourcen bei.

Informationen zu Sammelstellen für Altgeräte erhalten Sie bei Ihrer Stadtverwaltung, dem öffentlich-rechtlichen Entsorgungsträger, einer autorisierten Stelle für die Entsorgung von Elektro- und Elektronik-Altgeräten oder Ihrer Müllabfuhr.

Dieses Produkt muss bei einer dafür vorgesehenen Sammelstelle abgegeben werden. Dies kann z. B.

durch Rückgabe beim Kauf eines ähnlichen Produkts oder durch Abgabe bei einer autorisierten Sammelstelle für die Wiederaufbereitung von Elektro- und Elektronik-Altgeräte geschehen. Die Abgabe von Altgeräten ist unentgeltlich. Ihr Händler und Vertragspartner ist ebenfalls zur kostenfreien Rücknahme des Altgerätes verpflichtet.

Entnehmen Sie vor der Entsorgung des Produkts sämtliche Batterien und Akkus sowie alle Lampen, die zerstörungsfrei entnommen werden können.

Wir weisen darauf hin, dass Sie für die Löschung personenbezogener Daten auf dem zu entsorgendem Produkt selbst verantwortlich sind.

 **WARNUNG:**

Entfernen oder zerstören Sie evtl. vorhandene Schnapp- und Riegelschlösser, wenn Sie das Gerät außer Betrieb nehmen oder es entsorgen.

## Introduction

Thank you for choosing our product. We hope you will enjoy using the appliance.

### Symbols in these instructions for use

Important information for your safety is specially marked. It is essential to comply with these instructions to avoid accidents and prevent damage.

#### **WARNING:**

This warns you of dangers to your health and indicates possible injury risks.

#### **CAUTION:**

This refers to possible hazards to the machine or other objects.

**i NOTE:** This highlights tips and information.

- other purpose. Any other use is not intended and can result in damages or personal injuries.
- Operate the appliance only **properly installed**.
- Do not use it outdoors. Keep it away from sources of heat, direct sunlight and humidity.
- When not in use, for cleaning, user maintenance works or with disruption, switch off the appliance and disconnect the plug (pull the plug itself, not the lead) or turn off the fuse.
- The appliance and if possible the mains lead have to be checked regularly for signs of damage. If damage is found the appliance must not be used.
- For safety reasons, alterations or modifications of the appliance are prohibited.
- To ensure your children's safety, please keep all packaging (plastic bags, boxes, polystyrene etc.) out of their reach.

#### **WARNING:**

Do not allow small children to play with the foil. There is a **danger of suffocation!**

## General notes



Read the operating instructions very carefully before putting the appliance into operation and keep the instructions including the warranty and the receipt. If you give this appliance to other people, also pass on the operating instructions.

#### **i NOTE:**

- Due to constant product modifications, your appliance may differ slightly from these operating instructions; functions and methods of use remain unchanged.
- The illustrations in these operating instructions are for illustrative purposes only and may differ from the original appliance.
- The appliance is designed exclusively for private use and for the envisaged purpose. This appliance is not fit for commercial use.
- The appliance is only to be used as described in the user manual. Do not use the appliance for any

## Special safety information for this unit

- This unit is intended to be used in household and similar applications such as
  - staff kitchen areas in shops, offices and other working environments;
  - farm houses and by clients in hotels, motels and other residential type environments;
  - bed and breakfast type environments;
  - catering and similar non-retail applications.



### **WARNING:**

- Keep ventilation openings, in the appliance enclosure or in the built-in structure, clear of obstruction.
  - When positioning the appliance, ensure the supply cord is not trapped or damaged.
  - Do not locate multiple portable socket-outlets or portable power supplies at the rear of the appliance.
  - Do not use mechanical devices or other means to accelerate the defrosting process, other than those recommended by the manufacturer.
  - Do not damage the refrigerant circuit.
  - Do not use electrical appliances inside the food storage compartments of the appliance, unless they are of the type recommended by the manufacturer.
  - Do not store explosive substances such as aerosol containers with flammable propellant in the appliance.
- This appliance can be used by **children** aged from 8 years and above and persons with reduced physical, sensory or mental capabilities or

lack of experience and knowledge if they have been given supervision or instruction concerning **use of the appliance** in a safe way and understand the hazards involved.

- **Children** shall not play with the appliance.
- Cleaning and **user maintenance** shall not be made by **children** unless they are older 8 years and supervised.
- **NOTE:** Children aged from 3 to 8 years are allowed to load and unload refrigerating appliances.
- Do not repair the appliance by yourself, always consult an authorized specialist. If the supply cord is damaged, it must be replaced by the manufacturer, its service agent or similarly qualified persons in order to avoid a hazard. In case of damage, the appliance must not be used!
- Use the provided collection points of electrical equipment for the disposal of the appliance.

#### Coolant



#### **WARNING: Risk of fire / flammable materials**

The coolant circuit of this unit contains the refrigerant Isobutane (R600a), a natural gas that is flammable and of high environmental compatibility. Make sure no parts of the coolant circuit get damaged during transport and installation of the appliance.

#### **If the coolant circuit is damaged:**

- avoid any open flames or ignition source,
- disconnect the plug,
- thoroughly air the room in which the appliance is installed and
- contact an authorized technician.

#### Transport and packaging

##### Transport the appliance

Transport the appliance, if possible, in vertical position. Otherwise, it is absolutely necessary to allow the appliance standing upright for a few hours before installation *"Prior to first use"*. Protect the appliance during transport against weather influences.

##### Unpacking the appliance

- Remove the appliance from its packaging.
- Remove all packaging material, such as foils, filler and cardboard packaging.  
*Dispose of packaging materials that are no longer required in accordance with the locally applicable regulations.*
- To prevent hazards, check the appliance for any transport damage.

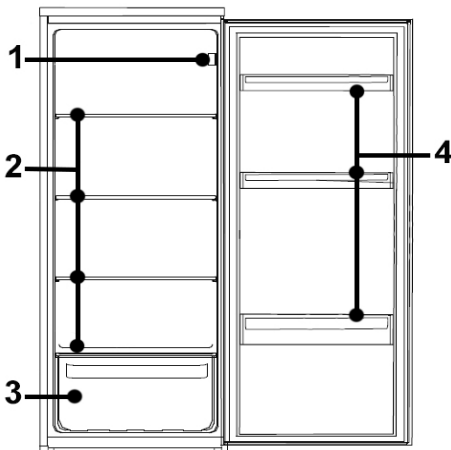
- In case of damage, do not put the appliance into operation. Contact your distributor.

**NOTE:**

Production residue or dust may have collected on the appliance. We recommend cleaning the appliance according to chapter *“Cleaning and maintenance”*.

## Appliance equipment

### Appliance overview



- |                                     |                      |
|-------------------------------------|----------------------|
| 1 Control panel /<br>Interior light | 3 Vegetable box      |
| 2 Glass shelves                     | 4 Door storage racks |

### Delivery scope

4x glass shelf, 1x vegetable box, 3x door storage rack, 1x egg tray, *incl. mounting material*

## Installation

### Conditions for the installation location

- Good ventilation is required around the appliance to dissipate the heat properly and to guarantee efficient cooling operation at low power consumption. Enough clearance is necessary.
  - Refer to the instructions which we give you in *“Built-in”*,

- Place the appliance so that the appliance door can open without being impeded.
- Only install at a location with an ambient temperature suitable for the climate class of the appliance. The climate class can be found under *“Technical data”* and on the rating label located in the interior or on the appliance rear.
- Look for stable, horizontal appliance position.
- **Avoid the installation:**
  - near heaters, next to a stove, direct sunlight or any other heat sources;
  - at locations with high humidity (e.g. outdoors, bathroom), as metal parts would be susceptible to corrosion under such circumstances;
  - near volatile or flammable materials (e.g. gas, fuel, alcohol, paint, etc.), in rooms which may have poor air circulation (e.g. garages).
  - Do not expose the appliance any weather.

### Electrical connection

**⚠ WARNING:**

- The installation to the mains supply must conform to the local standards and regulations.
- Improper connection may cause to an **electric shock!**
- Do not modify the appliance plug. If the plug does not fit properly to the outlet, let install a proper outlet by an authorized specialist.
- The accessibility of the power plug must be ensured to disconnect the appliance from the power supply in case of emergency.

- Make sure that the voltage supply matches the specifications on the rating label before connecting.
- Connect the mains cable to a properly installed and earthed wall outlet.
- If the plug after installation is not accessible, a corresponding disconnect device must be available to meet the relevant safety regulations.

## Reversing the door opening

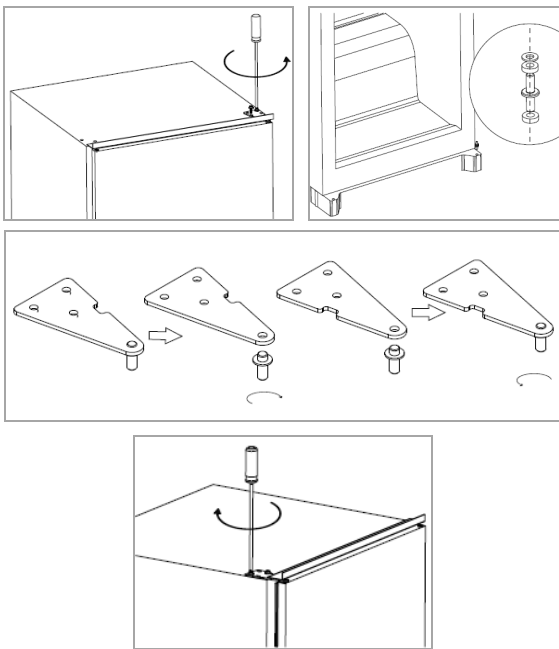
If required, the door opening can be moved from the right (supplied condition) to the left side.

### **WARNING:**

When replacing the door stop, the appliance must be disconnected from the power supply first.

### **NOTE:**

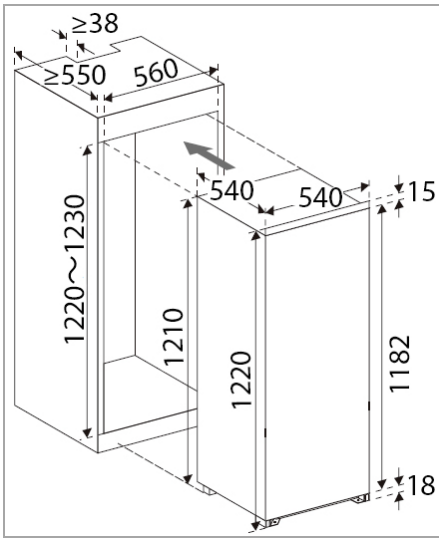
- Ask another person to assist.
- *You possibly need:* screw wrench, Phillips screwdriver as well as a thin-blade screwdriver.



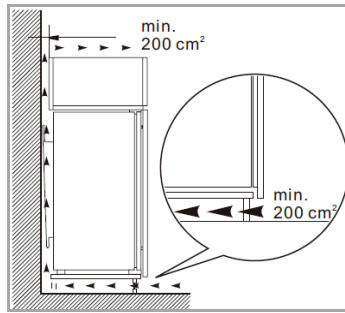
- Dismount the upper door hinge, lift the appliance door and set the door safely aside.
- Release and move the lower hinge pin to the opposite appliance side.
- Put on the appliance door and fix it in the intended position.
- Transfer and fasten the upper door hinge to the opposite appliance side; after unscrewing the hinge pin and have reinstalled from the other hinge side.

Check that the door is aligned vertically and horizontally to ensure proper opening and closing of the door.

### Built-in




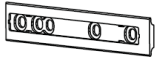




Figures in mm

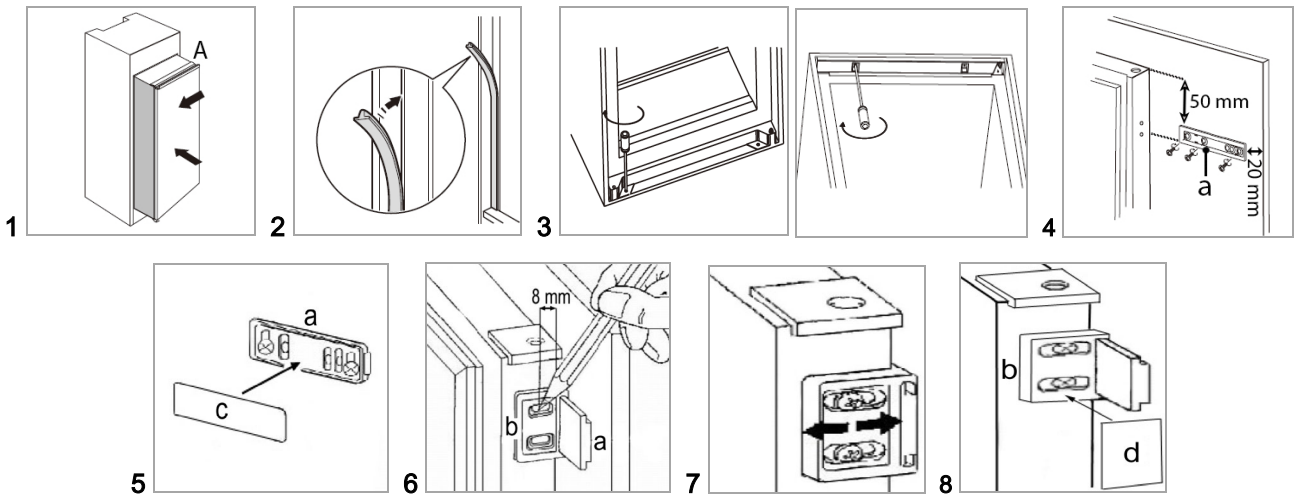


For ventilation, an exhaust duct of approx. 38 mm depth must be provided on the appliance back.

The ventilation openings in the furniture base and building must be min. 200 cm<sup>2</sup> to ensure that heated air can be freely escape.

### Mounting material

					
(R) 1x seal	(a) 2x guide rail	(b) 2x bracket	(c) 2x cover	(d) 2x cover	(S1) 13x / (S2) 2x screws



### ⚠ CAUTION:

Before drilling, check the furniture front for enough strength for the enclosed screw length.

- 1 Install the power cord so that the appliance can be easily connected after installation. Slide the appliance into the built-in opening until the stop plate (A) abuts the furniture.
- 2 Press the rubber seal between the appliance and built-in furniture firmly (on the side without hinge).
- 3 Open the appliance door. Push the appliance side, which is located opposite the hinges, against the built-in furniture. Arrange the appliance for a secure, vertical position, fix it with the supplied screws, bottom 2x (S2) and top 2x (S1).
- 4 In consideration of the shown distances, hold the guide (a) at the top and bottom inside of the furni-



ture door; mark the positions of the drill holes. After drilling, fix the guide with the screws (S1) provided.

- 5 Insert the cover (c) until it clicks in the guide (a).
- 6 Fully open the appliance and furniture door and join them together. Slide the angle (b) in the guide (a) and mark the drill holes. Remove the bracket and drill Ø 2 mm holes with about 8 mm distance to the outer door edge. Put the bracket on again; secure it with the screws (S1) provided.
- 7 If an aligning of the furniture door is necessary, use the slot spacing. Check if the door is arranged vertical as well as horizontal, so that a smooth opening and closing of the door is ensured.
- 8 Insert the cover (b) until it clicks on the angle (b).

## Startup / Operation

### Intended use

The appliance is intended for use in private households.

The appliance is suitable for cooling perishable foods such as milk, dairy products, meat, fish, eggs, margarine, various spreads and fruit and vegetables that are not sensitive to cold.

### Prior to first use

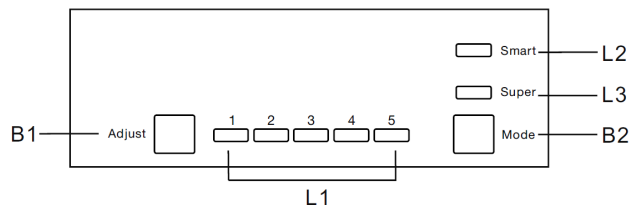
**⚠ CAUTION:**  
After transport, the appliance should be left standing upright for about four hours before connecting to the power supply. Nonobservance could lead to malfunction of the cooling system and causes an appliance breakdown.

Clean the appliance interior including all accessory parts. Consider the instructions which we provide in the chapter *“Cleaning and maintenance”*.

### Starting the appliance

- Connect the appliance to the power supply.
- Set the operating conditions. See also the following sections.

### Control overview



#### B1\_Adjust

- Keep pressing the button for approx. 5 seconds to switch the appliance on or off.
- Press the button several times to select the power level: ↶ 1 → 2 → 3 → 4 → 5 ↷

#### L1\_1-2-3-4-5

LEDs indicate the power level selection.

#### B2\_Mode

- Press the button several times to select the mode: ↶ Smart → Super → user settings ↷

#### L2\_Smart

LED indicates activation of the function.

#### L3\_Super

LED indicates activation of the function.

### Smart: Automatic temperature control

The internal temperature automatically adjusts to the optimum way to preserve and store food depending on the ambient temperature.

### Super: Quick cooling function

When activated, the appliance operates at maximum power to speed up the cooling process.

The quick cooling function switches off automatically after approx. 54 hours. The internal temperature adjusts to the preset power level.

The function can be cancelled at any time before the switch-off time expires.

## Settings

If the LEDs [L1] are off, the appliance is switched off. Switch on the appliance and select the desired power level.

The power levels [ 1 – 5 ] regulate the different values of the internal temperature.

Power level	
1, 2	lowest level, warmest internal temperature
3	medium level, optimal operating temperature
4, 5*	highest level, coldest internal temperature

*\*Beware of high setting because the maximum level may already mean "freezing point".*

**Basically**, the temperature changes depending on the ambient temperature (place of installation), the frequency of opening the door and the equipment. For initial operation, first set the lowest possible internal temperature (= highest power level) and/or activate the quick cooling function until the appliance has reached the desired operating temperature.

It is recommended to reset to a medium power level afterwards, then you can easily make any temperature correction. A high power level also increases energy consumption.

The **recommended fridge temperature** for optimized food storage in the fridge center is approx. 4~7 degrees.

## Interior light

When opening the appliance door, the interior light will turn on automatically.

## Alarm function

As soon as the appliance door remains open for longer than 90 seconds, 5 consecutive alarm tones sound every 30 seconds until the appliance door is closed.

## Equipment

Note that the equipment varies depending on the appliance type.

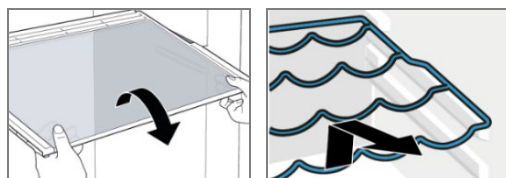
The various shelves and drawers can be height-adjusted (partially and model-dependent) or removed for individual storage. Practical also for cleaning purposes.

### **i** NOTE:

For the most efficient use of energy, place all shelves/drawers in their original positions.

## Removing / inserting the shelves

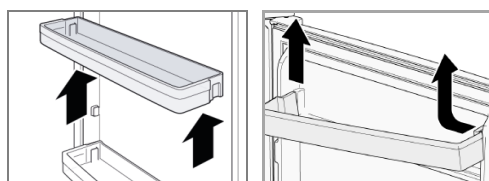
- To remove, open the unit door completely, lift the shelf, if necessary, slant slightly and pull it out to the front.



- Safely reinsert the shelf at the desired height and push it in until the stop is reached.

## Removing / inserting the door racks

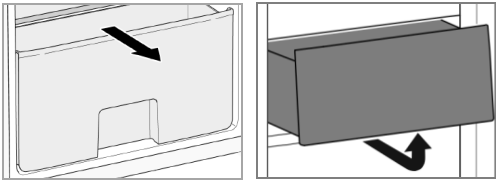
- To remove the door rack, press it upwards out of the retainer or, depending on the model, first press one side inwards until this side can be pulled out upwards.



- Place the door rack flat, press down both sides of the rack so that it locks into the retainer.

### Removing / inserting the drawers

- To remove the drawer, pull it out to the front, incline it if necessary and remove it.



- Insert the drawer, if necessary, lift the front part of the drawer slightly and push it in completely.

### Egg tray

Depending on the model, a tray for storing eggs is included with the appliances.

### Storing food

#### **i** NOTE: Recommendation!

To guarantee that the temperature is low enough, you should pre-cool the appliance a few times before initial loading foods.

#### **△** CAUTION:

Always pay attention to the storage instructions on the sales packaging.

Always store food covered or packed to prevent drying-out and transfer of odor or taste onto other food items. You may pack the food with e.g.

- Polyethylene plastic bags or foil
- Plastic bowl with lid
- Special plastic covers with elastic strip
- Aluminum foil

#### **To avoid contamination of food, respect the following instructions:**

- Opening the door for long periods can cause a significant increase of the temperature in the compartments of the appliance.
- Clean regularly surfaces that can come in contact with food and accessible drainage systems (see "*Cleaning and maintenance*").

- Store raw meat and fish in suitable containers in the refrigerator, so that it is not in contact with or drip onto other food.
- Two-star \*\* frozen-food compartments are suitable for storing pre-frozen food, storing or making ice-cream and making ice-cubes.
- One- \*, two- \*\* or three-star \*\*\* compartments are not suitable for the freezing of fresh food.
- If the appliance is out of use for long period, follow the instructions under "*Switching off*".

### Temperature zones and storage recommendations

The optimal cooling temperature is around 4~7 degrees for the central area of the cooling.

Different cooling zones are created by the air circulation. Regardless of the power level, cold air drops off.

- The coldest zone is on the cooling rear wall and in the lower cooling part. Recommended for storing perishable foods such as meat, fish and sausages at around 2~3 degrees. Be sure to pack food well or cover it appropriately.
- About that it becomes less cold. For dairy products such as yoghurt, cheese and co., the center of the cooling is just the right temperature at around 4~7 degrees.
- Well-packed leftovers or preserves needs less cooling. The upper cooling part at around 6~8 degrees could be the right place.
- The cooling door is one of the warmest locations. The upper racks are good location for food that needs moderate cooling, such as butter and eggs. There is space for drinks in the lower door racks.
- The vegetable box (depending on model) is suitable for fruit and vegetables at a temperature of around 8 degrees, depending on the cooling temperature. To make especially delicate fruits and vegetables feel comfortable, a glass shelf above

the drawers retains the falling cold and prevents moisture loss.

### Operating noise

Type of sound	Cause
<i>Mumbling</i>	Compressor during its operation
<i>Liquid sounds</i>	Circulation of the refrigerant
<i>Click sounds</i>	The temperature control turns the compressor on or off
<i>Disturbing noises</i>	Vibration of the shelves or cooling coils

### Switching off

**To switch off the appliance, keep pressing the button (B1) for approx. 5 seconds.**

If the appliance is out of use for long periods:

- Remove the appliance content.
- Disconnect the power supply.
- Defrost (model dependent) and clean the appliance thoroughly (see *"Cleaning and maintenance"*).
- Leave open the appliance door to avoid formation of mold and unpleasant odors.

### Tips for energy saving

- Disconnect the appliance from the power supply if it isn't in use.
- Do not install the appliance near stoves, heaters or other heat sources. In case of higher ambient temperatures, the compressor will run more frequently and longer.
- Ensure enough ventilation at the bottom and rear side. Never block ventilation openings.
- Place all shelves, racks or drawers (depending on the model) in their original position.
- Adjust the temperature not colder than necessary.
- Allow warm food to cool before placing it in the appliance.
- Open the appliance door only as necessary.

- Defrost the unit regularly (model dependent).
- The seal of the appliance door must be completely intact, so that the door closes properly.

## Cleaning and maintenance

### ⚠ WARNING:

- Always disconnect the appliance from the power supply before cleaning and user maintenance.
- Do not use steam cleaners for cleaning the appliance; moisture could enter electrical components. **Risk of electric shock!** Hot steam could damage the plastic parts.
- The unit must be dry before restarting operation.

### ⚠ CAUTION:

- Do not use a wire brush or other sharp, abrasive items.
- Do not use any acidic or abrasive detergents.
- Do not damage the refrigerant circuit.

### Cleaning the appliance including interior

To keep dirt and germs at bay, clean the appliance regularly!

- First clear out the contents of the appliance and store it in a cool place. Remove all moving parts such as shelves or drawers.
- Clean the interior of the appliance, the exterior surfaces and the accessories with lukewarm water and a mild cleaning agent; or with a clean, damp microfiber cloth without cleaning agent.
- Clean the thaw water discharge channel / opening carefully e.g. with a pipe cleaner.
- After everything has dried thoroughly, you can put the appliance back into operation.
- *Depending on the model:* At least once a year, wipe off the dust that has accumulated on the rear wall of the unit and on the condenser (metal grille). Use a soft brush or a vacuum cleaner for this purpose.

## Cleaning / replacing the door seal

Regularly check the seal for dirt, damage and air tightness!

### Checking the seal for air tightness

- Clamp a thin piece of paper at various points for testing. The paper must be equally difficult to pull through at all points.

### Cleaning the gasket

- Clean the gasket with clear water only!
- **CAUTION**, grease and oil makes the seal porous and brittle. Wipe up grease or oil immediately with a damp, clean cloth.

### Replacing the seal

- Remove the contents of the appliance and, if necessary, defrost the unit. Pay attention to how the old gasket is attached. Most gaskets are only plugged in.
- Remove the worn gasket rubber by removing it from the groove. Carefully clean the appliance door and the groove below the rubber and remove any adhesive residue.
- Attach the new rubber. If necessary, heat the rubber seal with a hair dryer or hot water and shape it by hand. Start pressing the gasket in one corner and then press it around the door into the groove provided for this purpose.
- Continue to check the seal regularly for dirt and damage!

## Defrosting

### △ CAUTION:

Never use metal objects (e.g. knives) to remove ice from the evaporator, it can be damaged.

During the defrosting process the water drops drain off at the back wall of the cooling chamber. The thaw water running through a channel, is collected in a drip tray located on the compressor, from which it then evaporates. Make sure that the defrost water

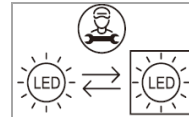
drain channel does not become clogged. A slight formation of ice on the interior rear wall during operation is normal.

A permanently high power level can lead to increased ice formation → *set a lower power level and wipe the interior of the appliance dry.*

## Changing the light

### △ CAUTION:

Do **NOT** remove the cover of the light. The LED light may be replaced / repaired in case of failure / defect only by an authorized specialist.



**Notes for the authorized specialist!**

**Lamp data: DC12V, 1.5 W**

This product contains a light source of **energy efficiency class G**.

Fig. 1



Fig. 2



Fig. 3



Fig. 4



Fig. 5



Fig. 6



- Disconnect the appliance from the power supply!
- Loosen the decorative cover (Fig. 1).
- Unscrew and remove the light cover (Fig. 2).
- Unscrew and remove the cover of the main circuit board (Fig. 3).
- Disconnect the plug connection (Fig. 4).
- Unlock the plastic clip (Fig. 5).

- Remove the light (Fig. 6).
- Replace the defective light and reassemble correctly in reverse order.

### Replacing the door hinge

If the appliance door starts to stutter, crack or jam when you open it, it is probably due to a worn or damaged hinge.

It is recommended to replace all door hinges at the same time, otherwise the next repair will soon be beckoning.

- Remove the contents of the appliance and the movable interior parts.
- The upper and lower **hinge disassembly** is removed as described under "Reversing the door opening".
- The respective **hinge assembly** is carried out in reverse order.
- Open and close the appliance door for a test run, readjust the hinges if necessary. In any case, make sure that the door fits tightly and accurately.

## Troubleshooting

### Before you contact an authorized specialist

Problem / Cause / Action
<i>Appliance is not working properly or at all</i>
<ul style="list-style-type: none"> <li>- Check the power supply / temperature setting / ambient temperature.</li> <li>- Unblock the ventilation openings, install the appliance freely.</li> </ul>
<i>Loading is too warm</i>
<ul style="list-style-type: none"> <li>- Check the temperature setting / ambient temperature.</li> <li>- A large quantity of warm food has been stored in the unit in the last 24 hours.</li> <li>- The appliance door is not closed properly, check the door seal.</li> </ul>

Problem / Cause / Action
<i>Loud noise during operation</i>
<ul style="list-style-type: none"> <li>- Check that the appliance is level.</li> <li>- See "Operating noise".</li> </ul>
<i>Water on the appliance bottom</i>
<ul style="list-style-type: none"> <li>- Check the temperature setting / water discharge channel or opening.</li> </ul>
<i>Light does not work</i>
<ul style="list-style-type: none"> <li>- Check the power supply.</li> <li>- See "Changing the light".</li> </ul>

### **i** NOTE:

If a problem persists after following the steps above, contact your trader or an authorized technician.

## Technical data

**Climate class SN/N/ST/T:** this appliance is intended to be used at ambient temperature ranging from **10°C to 43°C**.

**Electrical connection**.....  
 Power voltage: .....220-240 V~ / 50 Hz  
 Rated power: .....80 W  
 Rated current: .....0.6 A

**Dimension H x W x D / Weight**.....  
 Appliance size: .....122.0 x 54.0 x 54.0 cm  
 Net weight: .....approx. 36.0 kg

For more information about the product, scan the QR code on the supplied energy label and/or visit the official website of the product data bank:

<https://eprel.ec.europa.eu>

The right to make technical and design modifications during continuous product development remains reserved.

This appliance has been tested according to all relevant current CE guidelines, such as electromagnetic compatibility and low voltage directives, and has been constructed in accordance with the latest safety regulations.



## Disposal

### Meaning of the “Dustbin” symbol

This symbol indicates that this product must not be disposed of with household waste in accordance with the Waste Electrical and Electronic Equipment Directive (2012/19/EU) and national legislation.

Improper handling of waste electrical and electronic equipment can have negative effects on the environment and human health due to potentially hazardous substances that are often contained in waste electrical and electronic equipment.

Consumers are legally obliged to dispose of electrical and electronic appliances separately from unsorted municipal waste at the end of their service life. By disposing of this product properly, you are also contributing to the effective utilization of natural resources.

Information on collection points for old appliances can be obtained from your local authority, the public waste disposal authority, an authorized body for the disposal of old electrical and electronic appliances or your waste collection service.

This product must be returned to a designated collection point. This can be done, for example, by returning it when purchasing a similar product or by handing it in at an authorized collection point for the recycling of old electrical and electronic equipment. The return of old appliances is free of charge. Your dealer and contractual partner is also obliged to take back the old appliance free of charge.

Before disposing of the product, remove all batteries and rechargeable batteries as well as all lamps that can be removed without destroying them.

Please note that you are responsible for deleting personal data from the product to be disposed of.

### **WARNING:**

Remove or destroy any existing latches and bolt locks when you take the appliance out of operation or dispose of it.

**BOMANN**<sup>®</sup>  
C. Bomann GmbH  
[www.bomann-germany.de](http://www.bomann-germany.de)  
Made in P.R.C.

Stand 01/2024